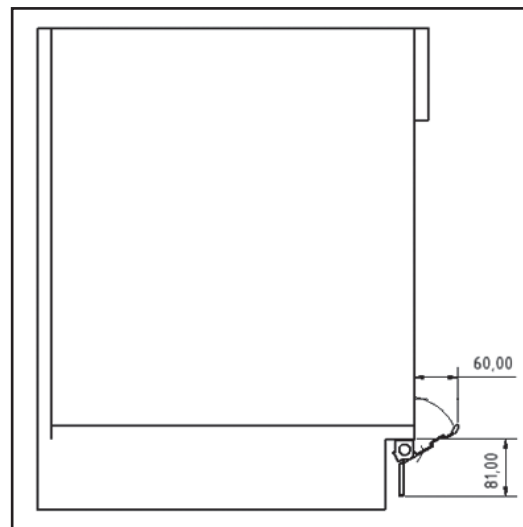
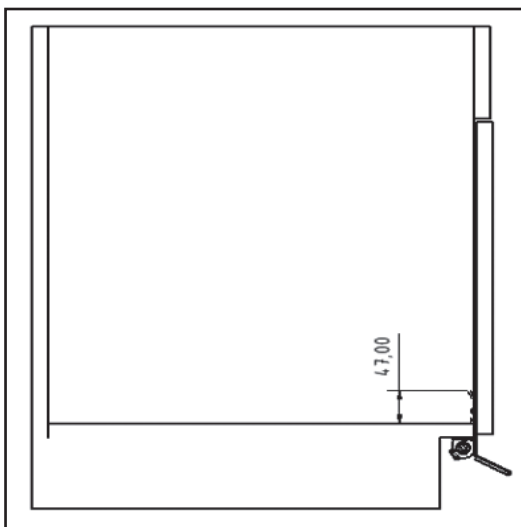
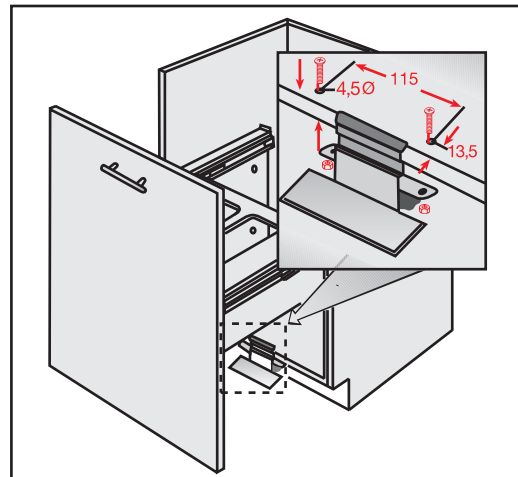
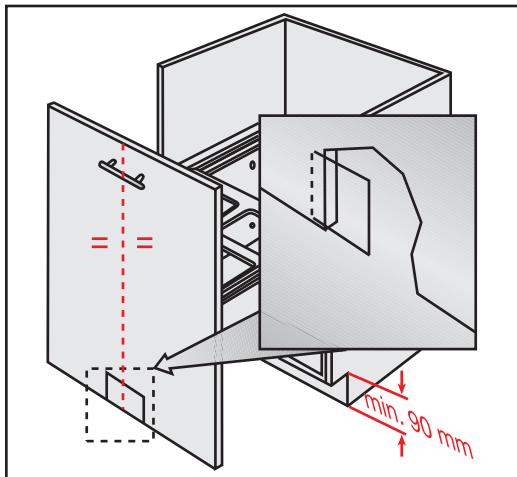




Fußpedal

503.02.999






Die Pflege und Reinigung kann mit handelsüblichen Reinigungsmitteln erfolgen.

The waste bin can be cleaned with commercial household cleaner.

La poubelle peut être nettoyée avec produits de nettoyage usuels.

El cubo de basura se puede limpiar con limpiador domestico comercial.

Onderhoud en reiniging met normale spoelmiddelen voor huishoudelijk gebruik.

- | | | |
|-----------------------|---------------------------------------------------------------------------------------|---------|
| 1) M 4 x 30 mm |  | 2 Stück |
| 2) M 4 |  | 2 Stück |
| 3) Unterlegscheibe M4 |  | 4 Stück |

Achtung! Sockelhöhe mind.: 90 mm

732.xx.xxxx

HDE 03.09.2012